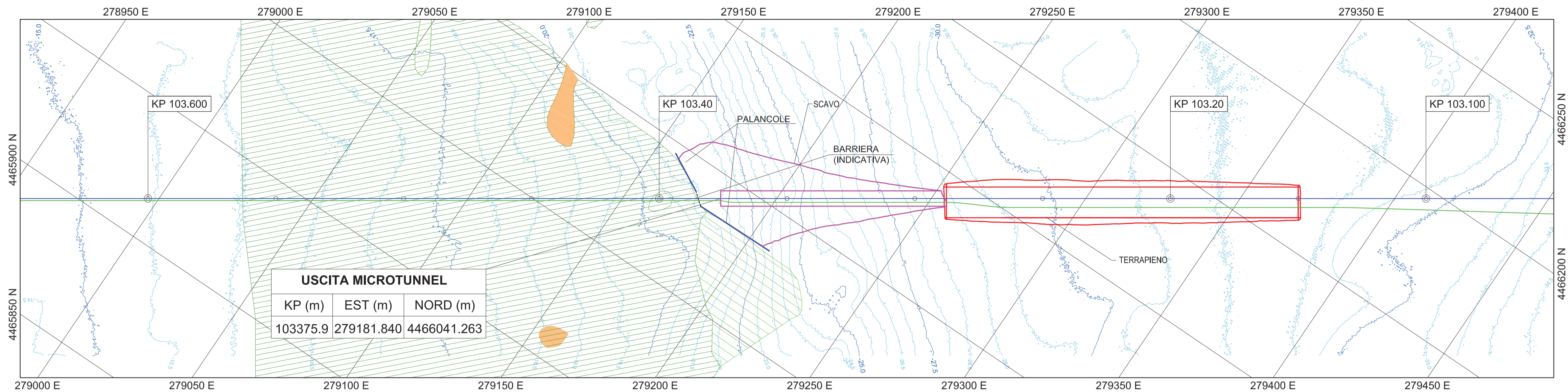


MAPPA BATIMETRICA SCALA 1: 1000

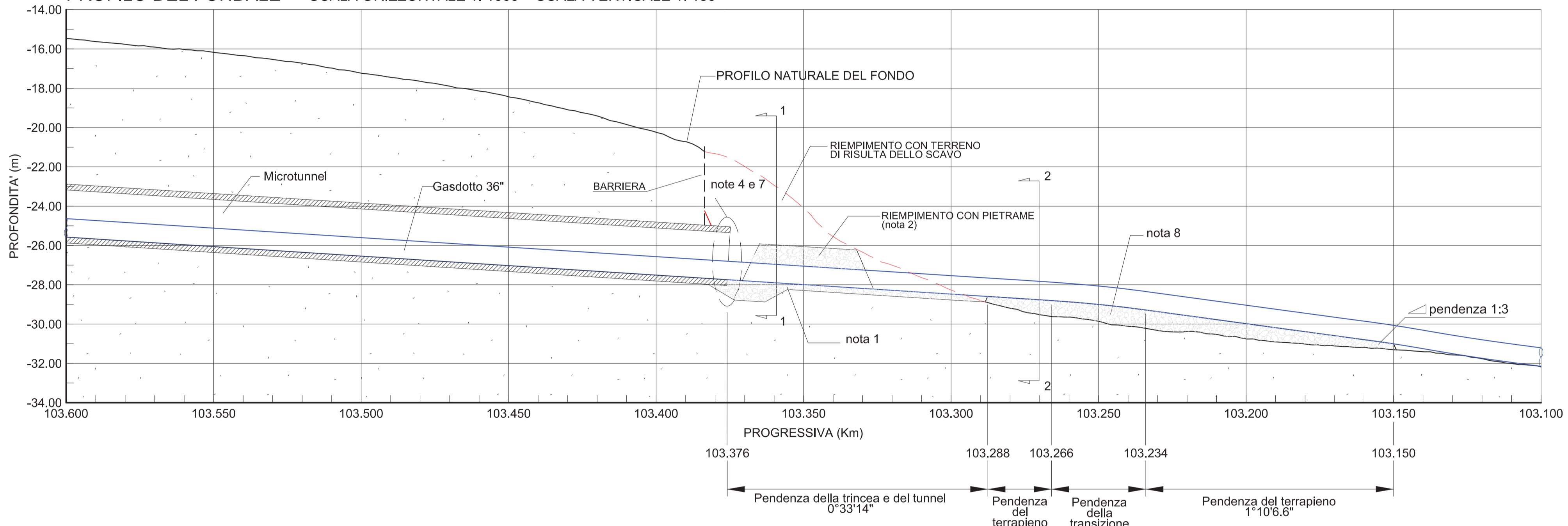


USCITA MICROTUNNEL		
KP (m)	EST (m)	NORD (m)
103375.9	279181.840	4466041.263

REFERENCE DOCUMENTS	NO.
1 Offshore Route Bathymorphological and Geotechnical Characterisation Report Rev.03	OPL00-SPF-150-G-TRD-0002
2 ST13573 - TAP - Italian Nearshore Geophysical Survey - San Foca - Rev. Final	OPL00-FOC-150-Y-TRG-0001
3 Profilo e Planimetria di Installazione del Microtunnel Rev.0	OPL00-SPF-200-G-DGP-0001

- NOTE:
- LA TRINCEA SCAVATA ALL'USCITA DEL TUNNEL SARÀ COMPLETATA CON UNO STRATO DI ALLETTAMENTO AL FINE DI MIGLIORARE LA REGOLARITÀ DELLA SUPERFICIE. L'EFFETTIVA NECESSITÀ DELL'ALLETTAMENTO SARÀ VERIFICATA SULLA BASE DELLE REALI CONDIZIONI DEL FONDO SCAVO.
 - LA CONDOTTA ALL'INTERNO DELLA TRINCEA, DA KP 103.326 A KP 103.372 SARÀ RICOPERTA CON PIETRAME (ANGOLO D'ATTRITO INTERNO 38°, DENSITÀ 20kN/m³) PER 1m AL DI SOPRA DELLA GENERATRICE SUPERIORE. L'AREA DI SCAVO SARÀ RIPRISTINATA CON IL MATERIALE DI RISULTA DOPO L'INSTALLAZIONE DELLA CONDOTTA E DEL FOC.
 - IL TERRAPIENO IN PIETRAME SARÀ COSTRUITO DOPO LO SCAVO DELLA TRINCEA E PRIMA DEL TIRO DELLA CONDOTTA E DEL FOC.
 - LA SEZIONE DI USCITA DEL TUNNEL PUÒ ESSERE EQUIPAGGIATA CON UN "BELL MOUTH" (INVITO A IMBUTO) O CON UN SISTEMA APPPOSITAMENTE COSTRUITO CON LO SCOPO DI FACILITARE IL TIRO DELLA CONDOTTA.
 - LA CONDOTTA SARÀ EQUIPAGGIATA CON COLLARI DISTANZIATORI TALI DA PREVENIRE DANNI DURANTE IL TIRO DELLA CONDOTTA E DA RIDURRE LE FORZE D'ATTRITO DURANTE IL TIRO DELLA CONDOTTA.
 - NON CI SONO SPECIFICI REQUISITI PER LE PENDENZE LATERALI DELLE OPERE IN PIETRAME ESSENDO ADEGUATO L'ANGOLO D'ATTRITO NATURALE.
 - IL FOC È INSTALLATO NEL MT ALL'INTERNO DI UN TUBO DI ALLOGGIAMENTO ASSICURATO NELLA PARTE SUPERIORE DEL MT. NELLA VICINANZE DELL'USCITA IL TUBO DI ALLOGGIAMENTO SARÀ SPOSTATO SUL LATO A SUD DELLA CONDOTTA DA 36° IL PIÙ VICINO POSSIBILE AL FONDO DEL MT PERMETTENDO UNA INSTALLAZIONE SICURA. LA LUNGHEZZA DI FOC CHE RIMANESSE EVENTUALMENTE SOSPESA E LA SEZIONE DI FOC NELLA TRINCEA SARANNO PROTETTI CON SISTEMI APPPOSITI (URADUCT O SIMILARI).
 - LA NECESSITÀ DI PROTEGGERE IL FOC SUL TERRAPIENO RISPETTO AD ATTIVITÀ DI TERZI SARÀ VERIFICATA ANCHE TENENDO CONTO DELLA PROSSIMITÀ DELLA CONDOTTA DA 36°, DELLA PROTEZIONE COSTITUITA DALLO STESSO TERRAPIENO E DELLE POSSIBILI RESTRIZIONI A TALI ATTIVITÀ DI TERZI INTRODOTTE NELLA ZONA DI USCITA DEL MT.

PROFILO DEL FONDALE SCALA ORIZZONTALE 1: 1000 SCALA VERTICALE 1: 150



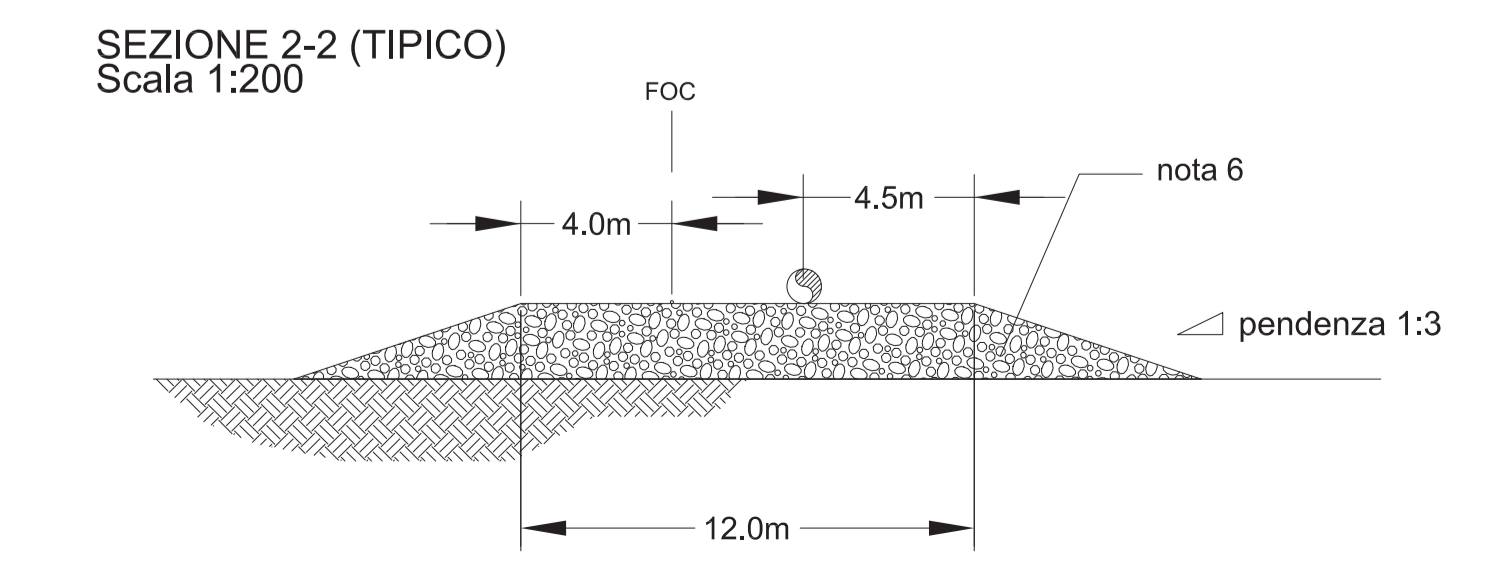
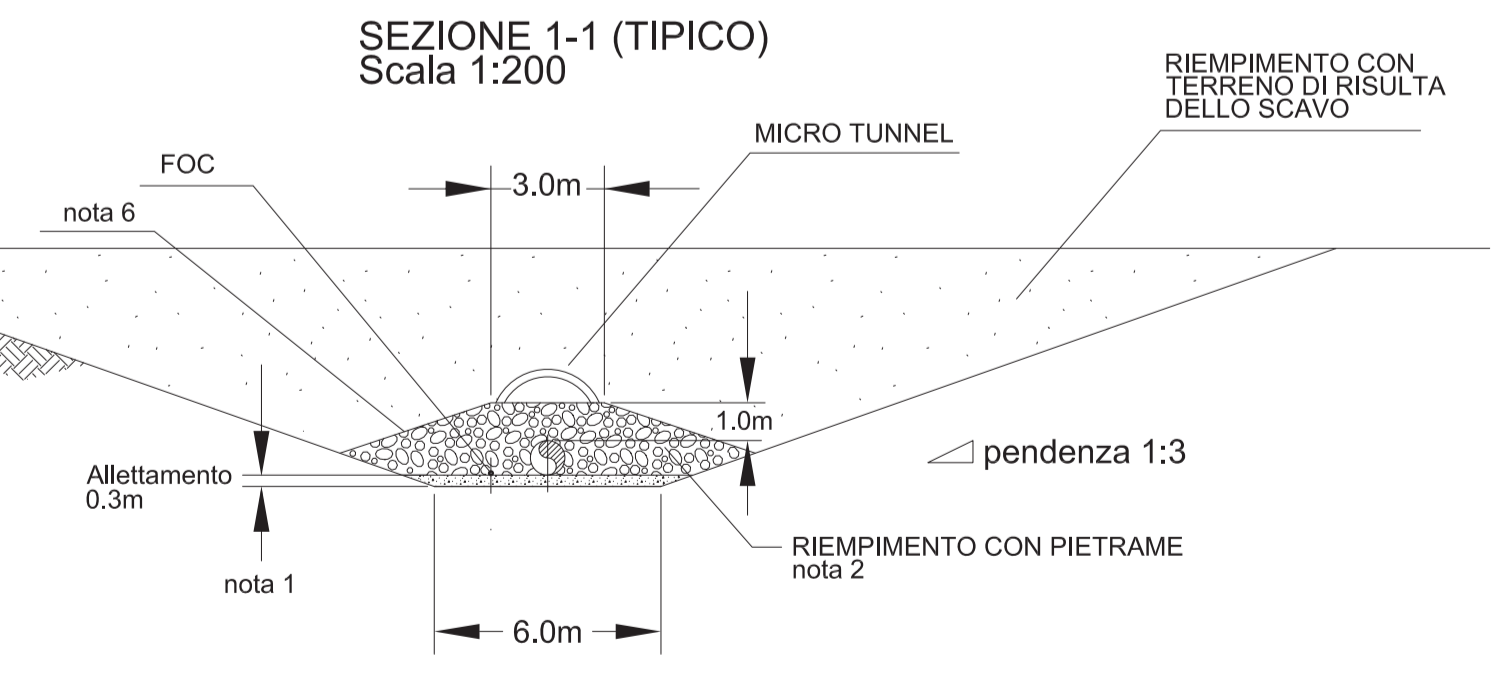
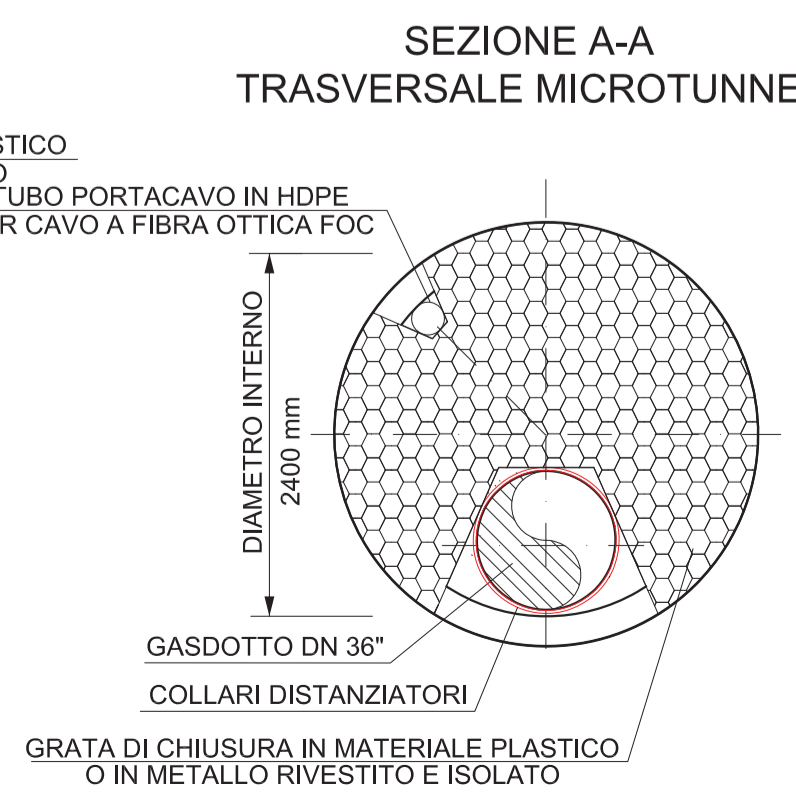
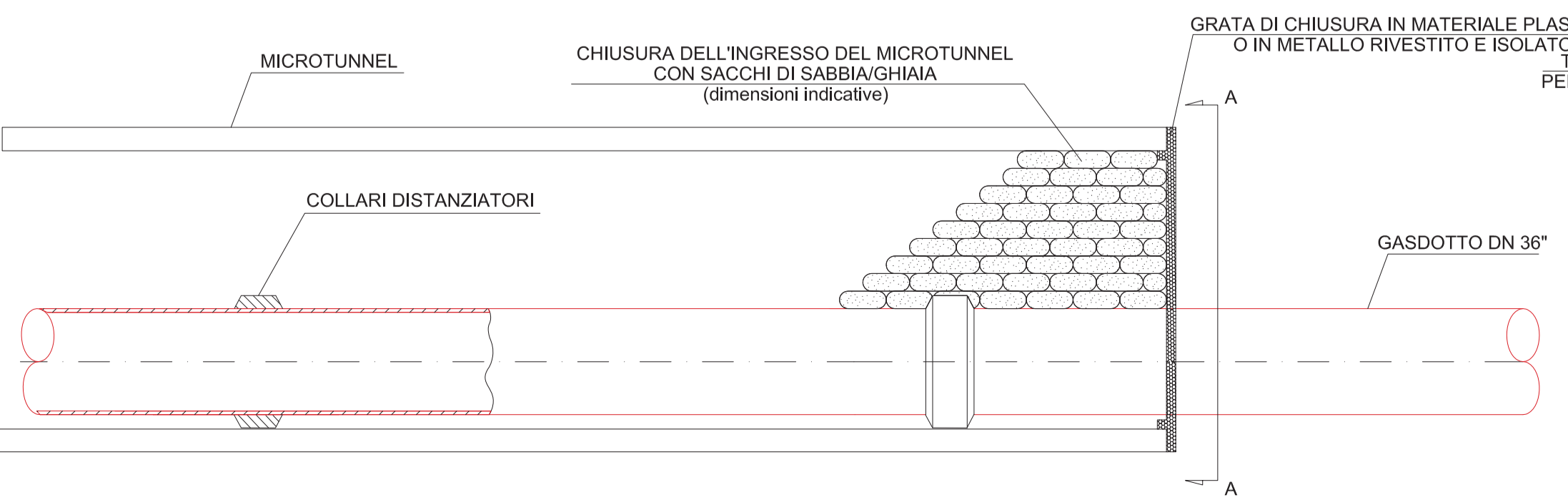
- LEGENDA:
- 5.500 PUNTO CHILOMETRICO
 - 32.5 INTERVALLO BATIMETRICHE 2.5m
 - 32.0 INTERVALLO BATIMETRICHE 0.5m
- Cymodocea:
- Densa
 - Rada
 - Molto Rada

GEODETTIC REFERENCE SYSTEM
 Datum: WGS84 Spheroid: WGS84
 Projection: UTM (Zone 34) Central Meridian: 21°E
 Vertical Ref. Level: LAT



FOC Route Alignment Data 06 (January 2017)					
POINTS	COORDINATES		DISTANCE		RADIUS
	EAST	NORTH	PARTIAL	CUMULATIVE	
TG° V.15	279965.741	4466543.010	683.729	102492.736	100
TG° V.16	279388.223	4466177.007		103176.465	
V.16	279386.901	4466176.169	3.129	103179.594	50
TG° V.17	279385.606	4466175.291	131.465	103311.059	
TG° V.17	279276.819	4466101.477	5.534	103316.593	50
V.17	279274.527	4466099.922	12.571	103329.164	
TG° V.17	279272.077	4466098.630	5.534	103316.593	50
TG° V.18	279260.959	4466092.763	83.381	103334.698	
V.18	279258.509	4466091.471	3.942	103422.021	20
TG° V.18	279256.217	4466089.916	1.103	103423.124	
TG° V.19	279187.219	4466043.100	0.986	103424.110	5
V.19	279185.583	4466041.990	1549.756	104973.866	
TG° V.19	279183.761	4466041.222			
TG° V.20	279182.745	4466040.793			
V.20	279182.289	4466040.601			
TG° V.20	279181.880	4466040.323			
TG° V.21	277899.456	4465170.189			

Pipeline Central Route Alignment Data- 06 (October 2013)					
POINTS	COORDINATES		DISTANCE		RADIUS
	EAST	NORTH	PARTIAL	CUMULATIVE	
TG° V.11	283783.035	4471439.675	3836.046	96144.257	3000
TG° V.12	281803.532	4468153.825		99980.303	
V.12	281463.495	4467589.384	1297.304	101277.606	3000
TG° V.12	280918.212	4467219.405	3762.773	105040.380	
Italian LTE	277804.516	4465106.738			



SAIPEM SPA
 Trans Adriatic Pipeline

SUPPLIER DOCUMENT NUMBER: 01-LB-B-70639
 REVISION NO.: 0

0 EMMESSO PER COSTRUZIONE
 1R EMMESSO PER REVISIONE INTERNA

PROJECT TITLE: TRANS ADRIATIC PIPELINE PROJECT OFFSHORE PIPELINE DETAIL DESIGN
 DRAWING TITLE: INTERVENTI DI SCAVO E INTERRAMENTO ALL'USCITA A MARE DEL MICROTUNNEL

FORMAT: A1 SCALE: 1:1000 FACILITY CODE: SYSTEM NO.: 200 RD CODE: REVISION NO.: 0

DRAWING NO.: OPL00-SPF-200-G-DGD-0003-01