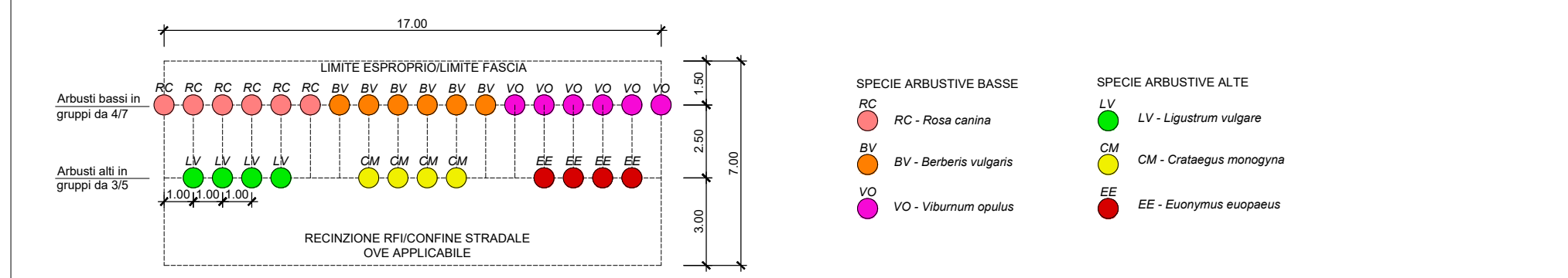


FA - FASCIA DI MITIGAZIONE ARBUSTIVA

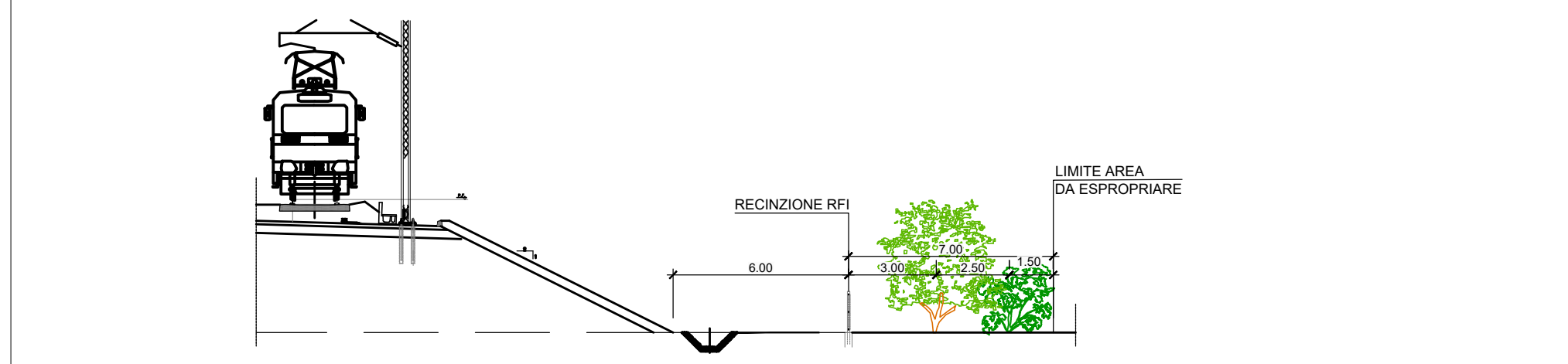
SESTO DI IMPIANTO - PRESENTE IN AREA AC VERONA (B)



- SPECIE ARBUSTIVE BASSE**
- RC - Rosa canina
 - BV - Berberis vulgaris
 - VO - Viburnum opulus
- SPECIE ARBUSTIVE ALTE**
- LV - Ligustrum vulgare
 - CM - Crataegus monogyna
 - EE - Eonymus europaeus

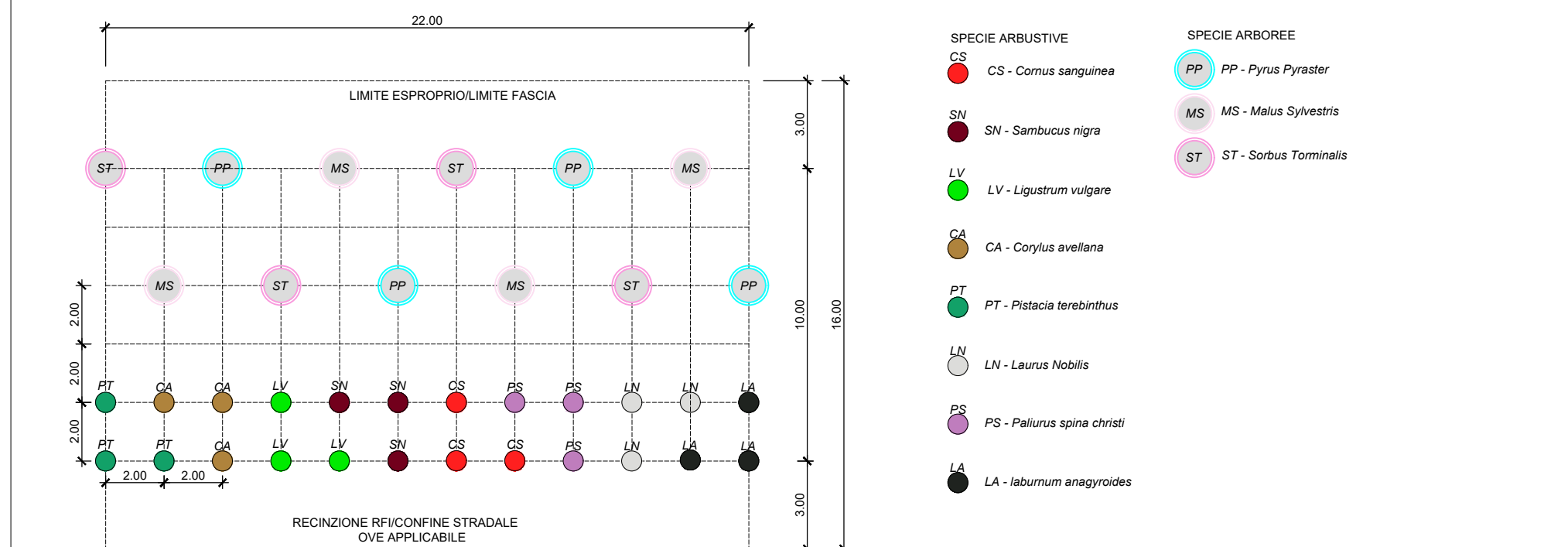
Caratteristiche delle forniture
Arbusti forniti in fitocella, h all'impianto circa 0,4 m.

SEZIONE - scala 1:200



FM - FASCIA DI MITIGAZIONE

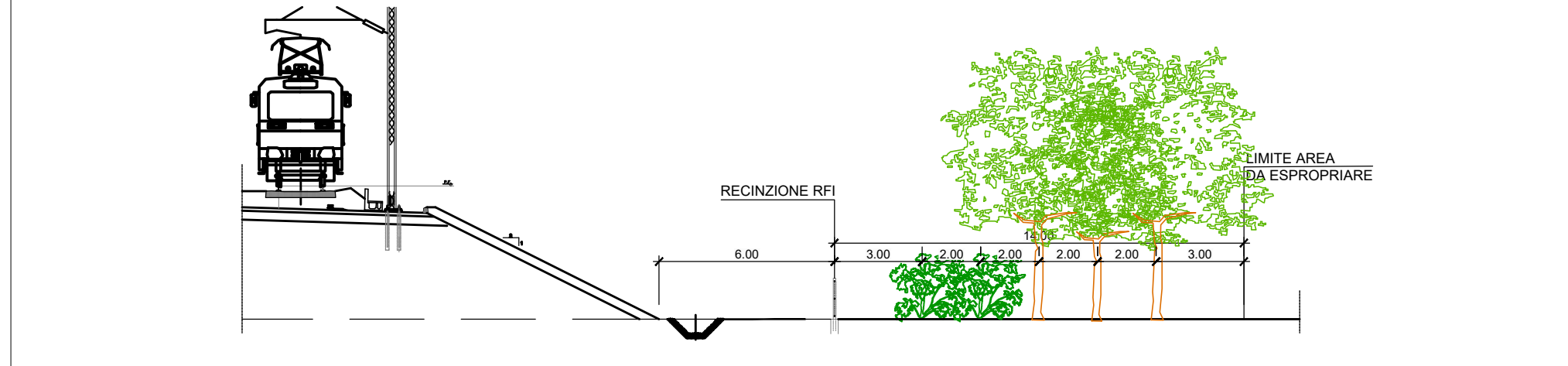
SESTO DI IMPIANTO - PRESENTE IN AREA S. LORENZO, S. CRISTINA, PARADISO (C)



- SPECIE ARBUSTIVE**
- CS - Cornus sanguinea
 - SV - Sambucus nigra
 - LV - Ligustrum vulgare
 - CA - Corylus avellana
 - PT - Pistacia terebinthus
 - LN - Laurus nobilis
 - PS - Pelturus spina christi
 - LA - Laburnum anagyroides
- SPECIE ARBOREE**
- PP - Pinus Pyraeaster
 - MS - Malus Sylvestris
 - ST - Sorbus Tominalis

Caratteristiche delle forniture
Arbusti forniti in fitocella, h all'impianto circa 0,4 m.
Alberi forniti in fitocella, h all'impianto 1,7 - 2,0 m.

SEZIONE - scala 1:200



FV - FASCIA VEGETAZIONE LACUSTRE

SESTO DI IMPIANTO - FASCIA CLIMATICA C

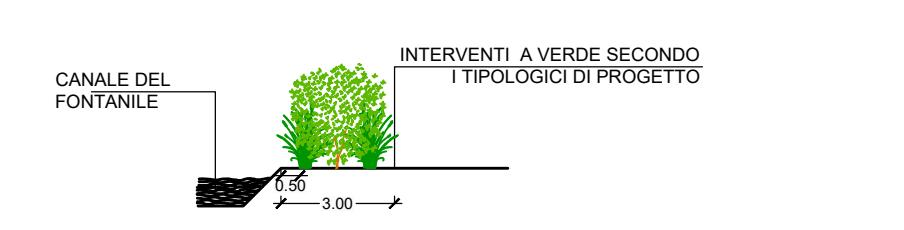


- Vegetazione maggiore - 1 pianta ogni 20 piante palustri nella fila interna ed esterna**
- SV - Sambucus nigra
 - FA - Frangula alnus
 - CS - Cornus sanguinea
 - EE - Eonymus europaeus
- Fila esterna - piante palustri**
- TF - Typha latifolia
 - TA - Typha angustifolia
 - LS - Lythrum salicaria
 - HL - Humulus lupulus

Caratteristiche delle forniture
Arbusti di piccole dimensioni forniti in fitocella, h all'impianto circa 0,4 m. Arbusti di dimensioni maggiori forniti in fitocella, h all'impianto circa 0,6 m.

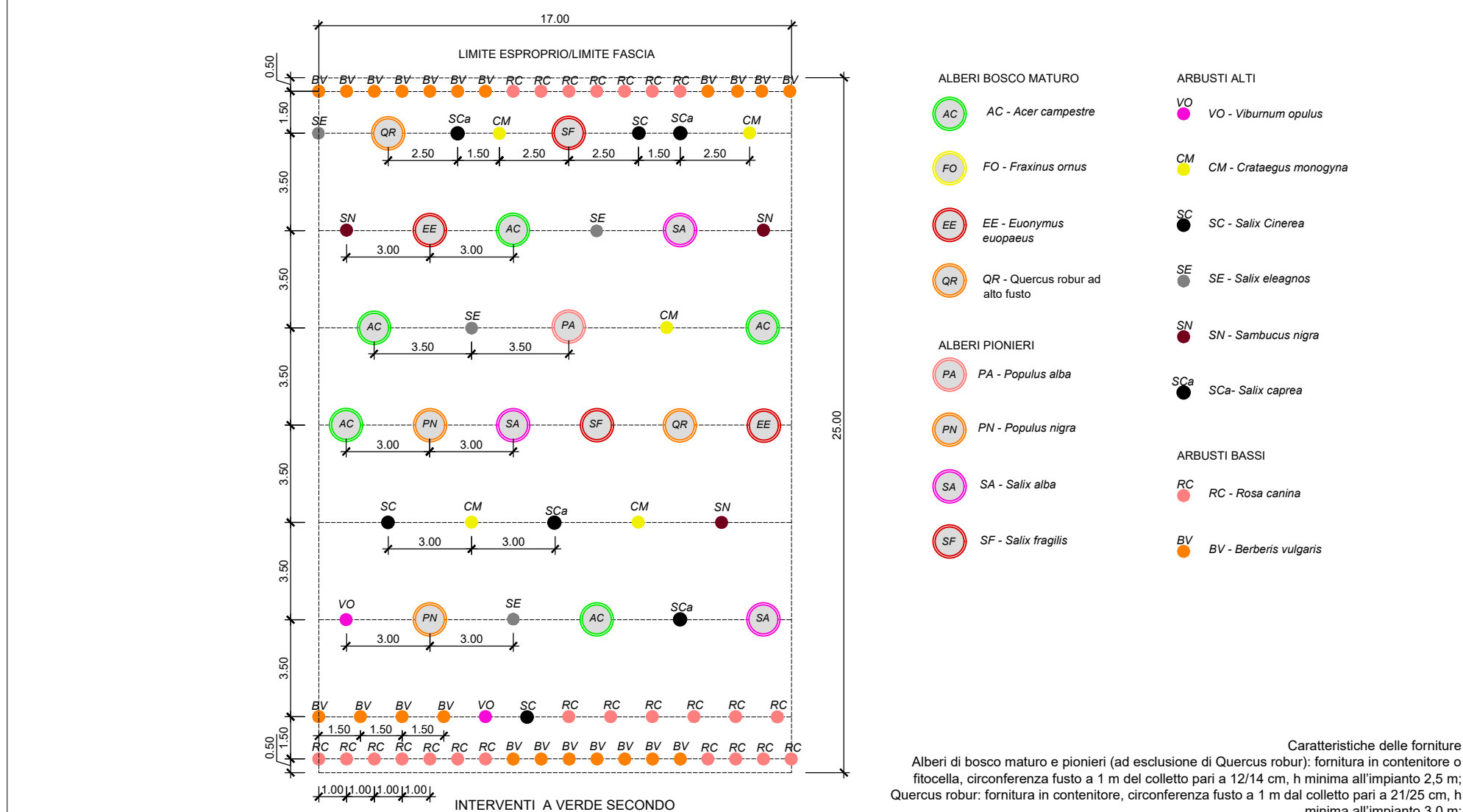
- Fila interna - piante palustri**
- SD - Solanum dulcamara
 - JE - Juncus effusus
 - MS - Myriophyllum spicatum
 - PA - Phragmites australis
 - SL - Schoenoplectus lacustris
- Fila lato fontanile - piante erbacee palustri**
- JP - Juncus pseudocaris
 - JE - Juncus effusus
 - MS - Myriophyllum spicatum
 - PA - Phragmites australis
 - SL - Schoenoplectus lacustris

SEZIONE - scala 1:200



FS - FASCIA STRETTA DI FORESTAZIONE

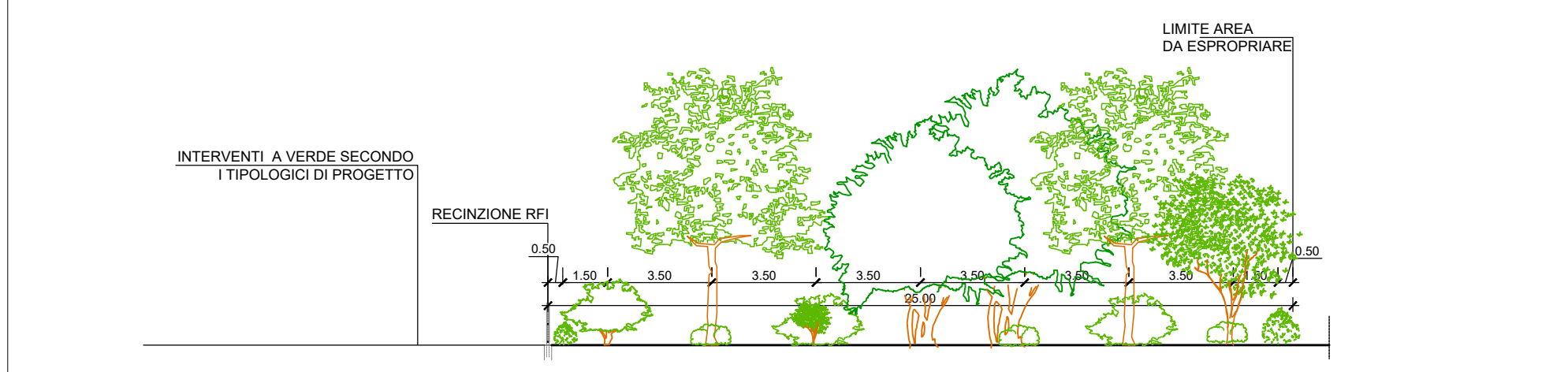
SESTO DI IMPIANTO - FASCIA CLIMATICA C



- ALBERI BOSCO MATURO**
- AC - Acer campestre
 - FO - Fraxinus ornus
 - EE - Eonymus europaeus
 - QR - Quercus robur ad alto fusto
 - SCa - Salix cinerea
 - CM - Crataegus monogyna
 - SV - Sambucus nigra
 - PA - Populus alba
 - PV - Populus nigra
 - SA - Salix alba
 - SF - Salix fragilis
- ARBUSTI ALTI**
- VO - Viburnum opulus
 - CM - Crataegus monogyna
 - SC - Salix cinerea
 - SE - Salix eleagnos
- ARBUSTI BASSI**
- RC - Rosa canina
 - BV - Berberis vulgaris

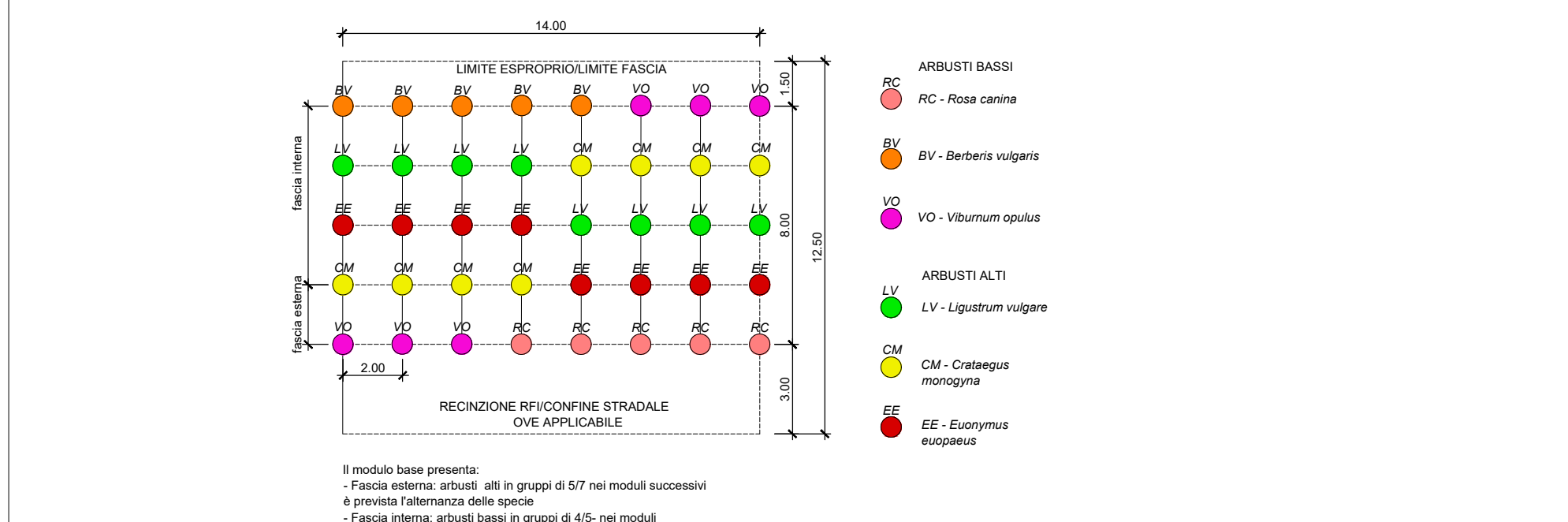
Caratteristiche delle forniture
Alberi di bosco maturo e pionieri (ad esclusione di Quercus robur): fornitura in contenitore o fitocella, circonferenza fusto a 1 m dal colletto pari a 12/14 cm, h minima all'impianto 2,5 m; Quercus robur: fornitura in contenitore, circonferenza fusto a 1 m dal colletto pari a 2/125 cm, h minima all'impianto 3,0 m; Arbusti di piccole dimensioni forniti in fitocella, h all'impianto circa 0,4 m; Arbusti di dimensioni maggiori forniti in fitocella, h all'impianto circa 0,6 m.

SEZIONE - scala 1:200



FT - FASCIA ARBUSTIVA

SESTO DI IMPIANTO - FASCIA CLIMATICA B - C

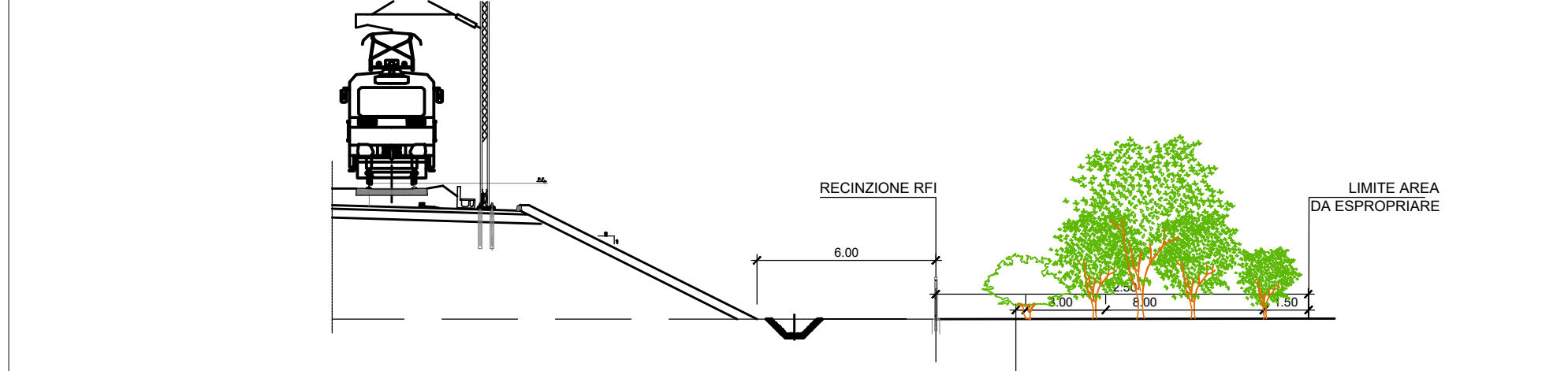


- ARBUSTI BASSI**
- RC - Rosa canina
 - BV - Berberis vulgaris
 - VO - Viburnum opulus
- ARBUSTI ALTI**
- LV - Ligustrum vulgare
 - CM - Crataegus monogyna
 - EE - Eonymus europaeus

Il modulo base presenta:
- Fascia esterna: arbusti alti in gruppi di 5/7 nei moduli successivi e prevista l'alternanza delle specie
- Fascia interna: arbusti bassi in gruppi di 4/5 nei moduli successivi e prevista l'alternanza delle specie

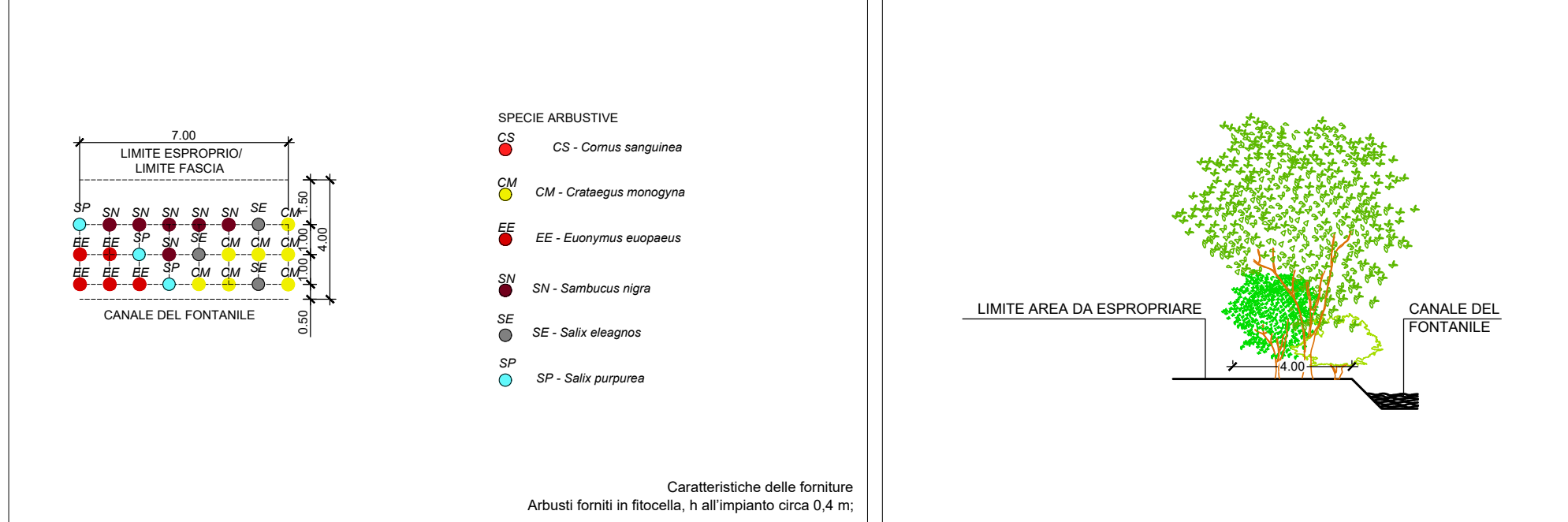
Caratteristiche delle forniture
Arbusti di piccole dimensioni forniti in fitocella, h all'impianto circa 0,4 m; Arbusti di dimensioni maggiori forniti in fitocella, h all'impianto circa 0,6 m.

SEZIONE - scala 1:200



FP - FASCIA ARBUSTIVA RIPARALE

SESTO DI IMPIANTO - FASCIA CLIMATICA C



- SPECIE ARBUSTIVE**
- CS - Cornus sanguinea
 - CM - Crataegus monogyna
 - EE - Eonymus europaeus
 - SV - Sambucus nigra
 - SE - Salix eleagnos
 - SP - Salix purpurea

Caratteristiche delle forniture
Arbusti forniti in fitocella, h all'impianto circa 0,4 m.

DISEGNI DI RIFERIMENTO

DESCRIZIONE CODICE

NOTE GENERALI

COMMITTENTE:



ALTA
SORVEGLIANZA:



GENERAL CONTRACTOR:



INFRASTRUTTURE FERROVIARIE STRATEGICHE DEFINITE DALLA
LEGGE OBIETTIVO N. 443/01

LINEA A.V. /A.C. TORINO - VENEZIA Tratta MILANO - VERONA
Lotto funzionale Brescia-Verona
PROGETTO ESECUTIVO

IA00 - MITIGAZIONI A VERDE

Sesti impianto opere di mitigazione a verde aree critiche
tav 1/3

GENERAL CONTRACTOR

DIRETTORE LAVORI

Consorzio
Cepav due

SCALA :

VARIE

Data:

Data:

COMMESSA LOTTO FASE ENTE TIPO DOC. OPERA/DISCIPLINA Progr. REV.

INOR 10 E E2 DZ IA0000 004 B

PROGETTAZIONE

IL PROGETTISTA

Rev.	Descrizione	Redatto	Data	Verificato	Data	Progettista	Data
A	Emissioni	Iacopini	15/05/19	Donna Bianca	15/05/19	Liani	15/05/19
B	Revisione a seguito istruttoria	Iacopini	30/05/20	Donna Bianca	30/05/20	Liani	30/05/20
C							

CIG. 751447334A

File: INOR10E2DZIA000004B_10.dwg

Progetto cofinanziato
dalla Unione Europea

CUP: F81H9100000008

Scala di plot: 1:1