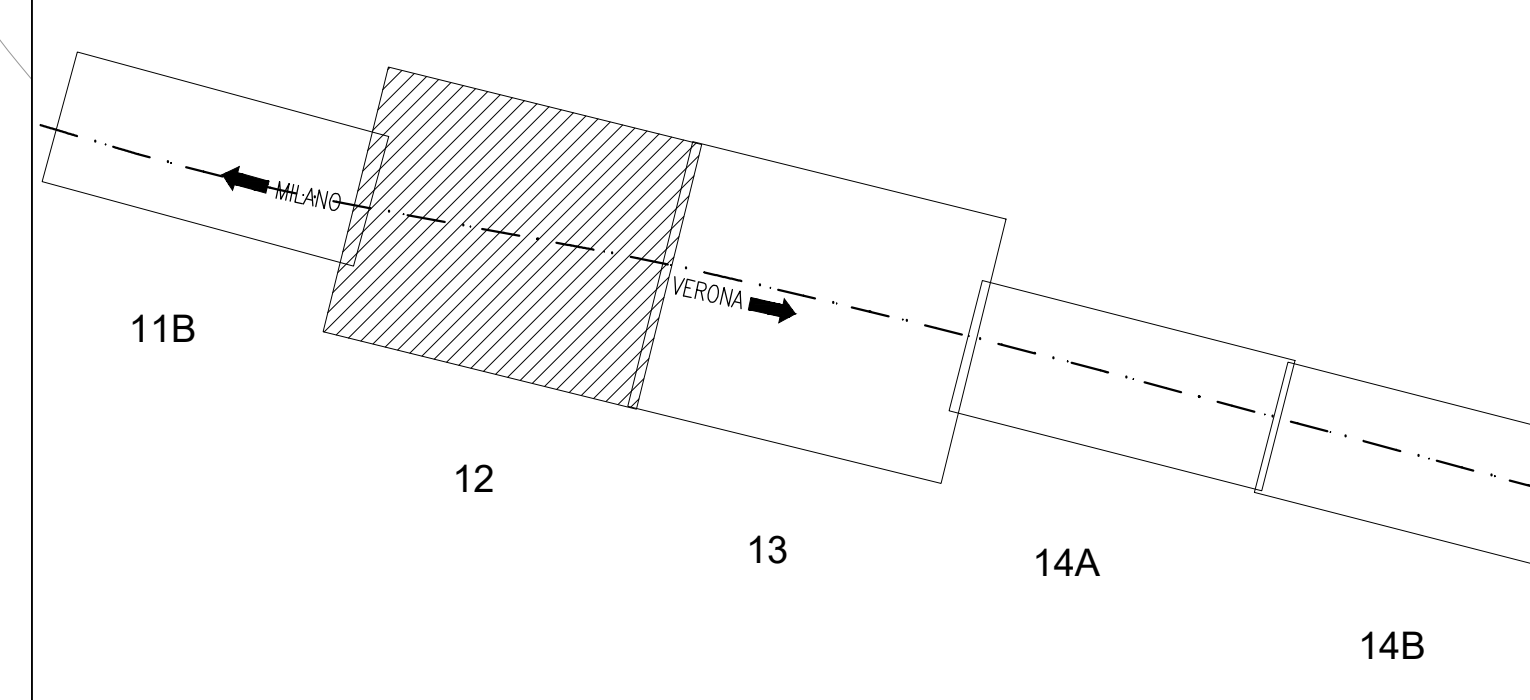


DESCRIZIONE	CODICE
Mitigazioni a verde - Sesti impianto opere di mitigazione a verde - tav 1/3	INOR10EE2DZIA000001
Mitigazioni a verde - Sesti impianto opere di mitigazione a verde - tav 2/3	INOR10EE2DZIA000002
Mitigazioni a verde - Sesti impianto opere di mitigazione a verde - tav 3/3	INOR10EE2DZIA000003
Mitigazioni a verde - Sesti impianto opere di mitigazione a verde aree critiche - tav 1/3	INOR10EE2DZIA000004
Mitigazioni a verde - Sesti impianto opere di mitigazione a verde aree critiche - tav 2/3	INOR10EE2DZIA000005
Mitigazioni a verde - Sesti impianto opere di mitigazione a verde aree critiche - tav 3/3	INOR10EE2DZIA000006

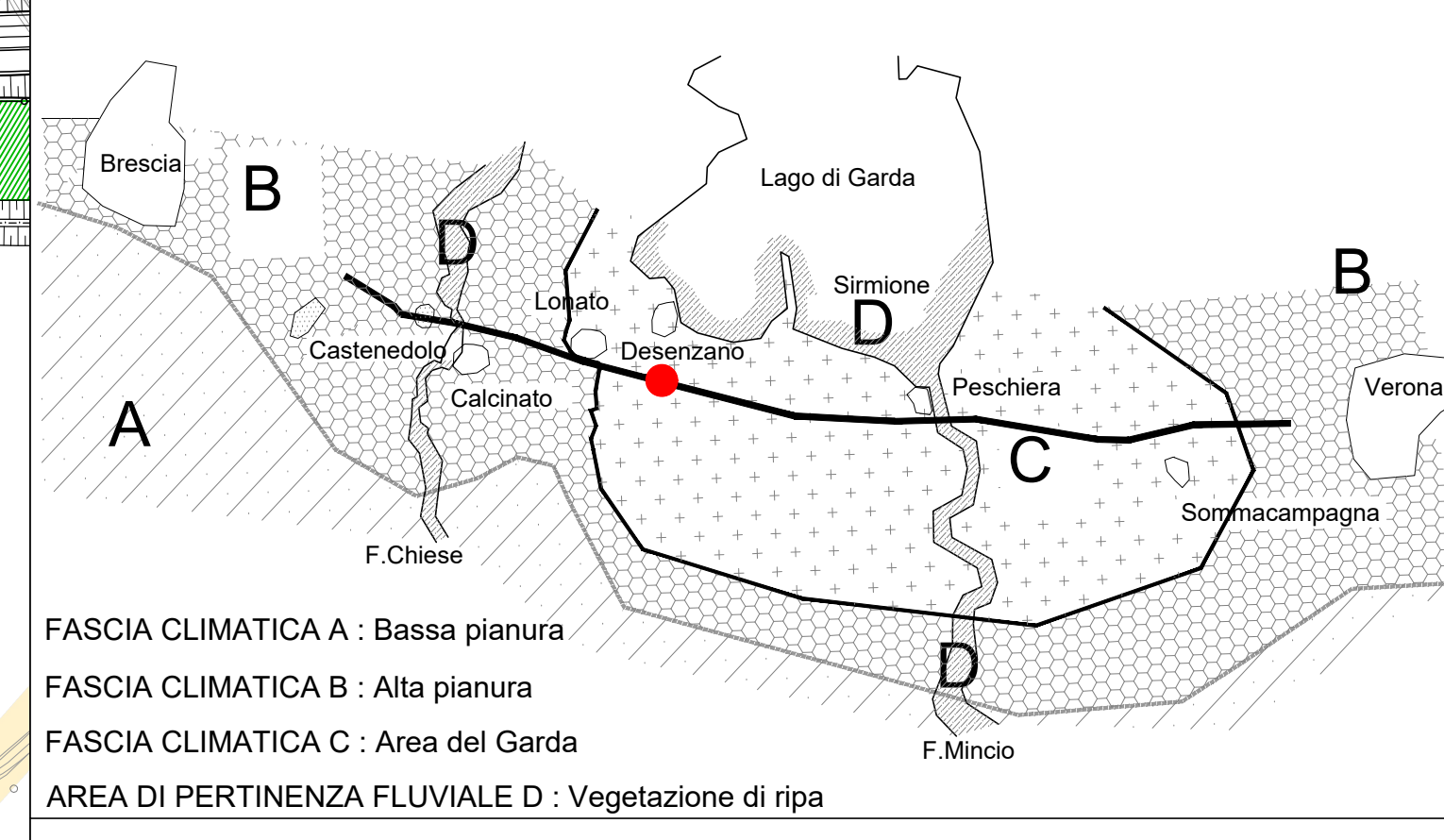
PIANTA CHIAVE



LEGENDA

- INTERVENTI DI MITIGAZIONE A VERDE - TIPOLOGICI DI LINEA**
- FB - Fascia boscata
 - PR - Prato
- INTERVENTI DI MITIGAZIONE A VERDE - TIPOLOGICI IN AREE CRITICHE**
- MM - Macchia di mitigazione arbustiva
 - Filare di bagolari da ripristinare
 - Filare di bagolari esistenti
 - VE - Vegetazione esistente in aree critiche

NOTE GENERALI



COMMITTENTE: **RFI** RETE FERROVIARIA ITALIANA GRUPPO FERROVIE DELLO STATO

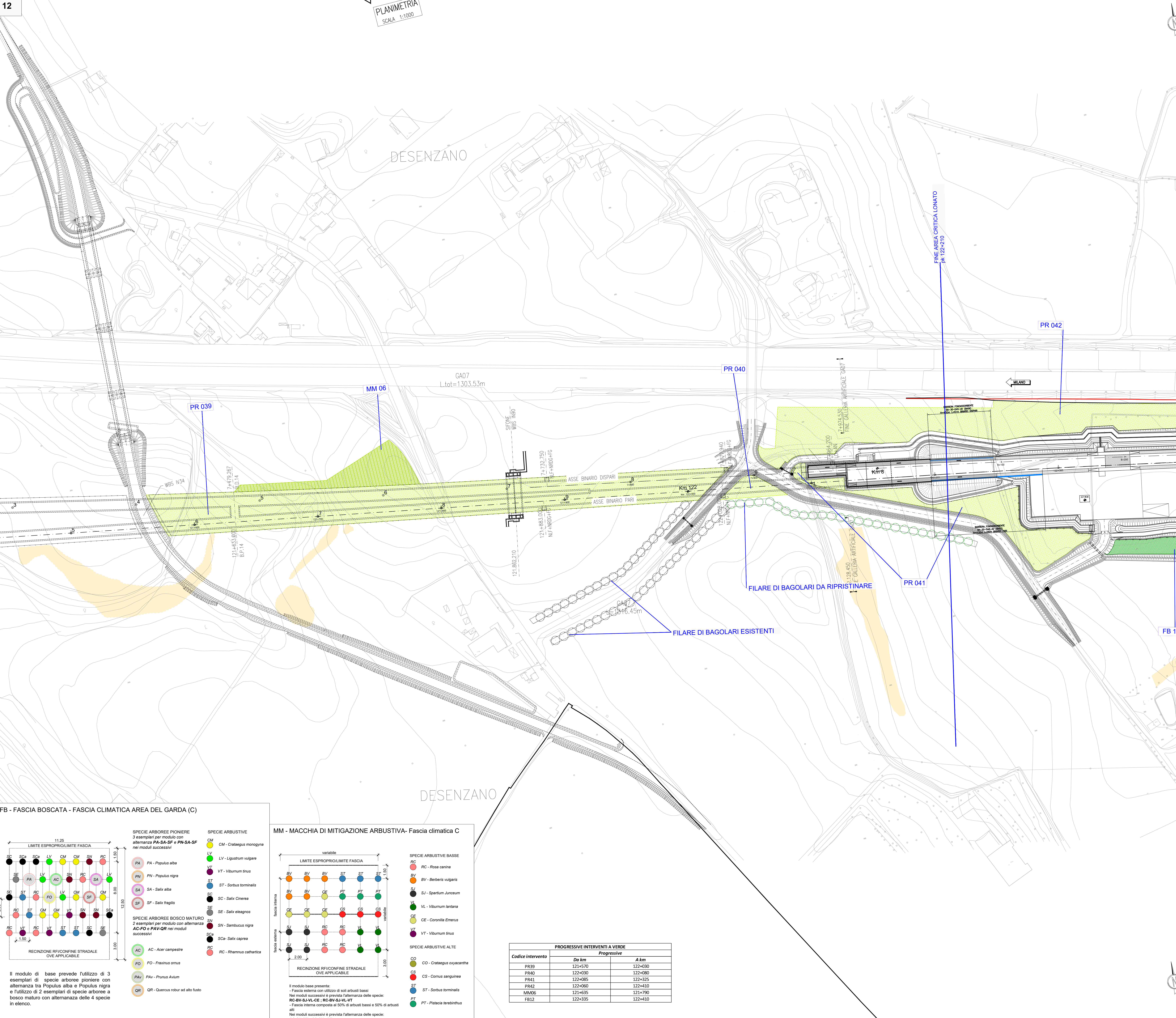
ALTA SORVEGLIANZA: **ITALFERR** GRUPPO FERROVIE DELLO STATO

GENERAL CONTRACTOR: **Cepav due pig e** Consorzio ENI per F Alta Velocità

INFRASTRUTTURE FERROVIARIE STRATEGICHE DEFINITE DALLA LEGGE OBIETTIVO N. 443/01

LINEA A.V. /A.C. TORINO - VENEZIA Tratta MILANO - VERONA
 Lotto funzionale Brescia-Verona
PROGETTO ESECUTIVO
 IA11 - MITIGAZIONI A VERDE
 Planimetria da km 121+500 a km 122+400

GENERAL CONTRACTOR	DIRETTORE LAVORI	SCALA :					
Consorzio Cepav due		1:1.000					
Data:	Data:						
COMMESSA	LOTTO	FASE	ENTE	TIPO DOC.	OPERA/DISCIPLINA	PROGR.	REV.
INOR	11	E	E2	P7	IA1100	007	B
PROGETTAZIONE							IL PROGETTISTA
Rev.	Descrizione	Autore	Data	Verifica	Data	Progettazione	Data
A	Emissione		15/05/19		15/05/19		
B	Revisione istruttoria		30/05/20		30/05/20		
C	Completamento						
CIG: 75144733AA							File: INOR11EE2P7A1100007B_10.dwg
Progetto cofinanziato dalla Unione Europea							CUP: F81H9100000008



FB - FASCIA BOSCATO - FASCIA CLIMATICA AREA DEL GARDA (C)

11.25
 LIMITE ESPROPRIALIMITE FASCIA
 1.50
 8.00
 12.50
 2.00
 1.50
 3.00

SPECIE ARBOREE PIONIERE
 3 esemplari per modulo con alternanza PA-SA-SF e PN-SA-SF nei moduli successivi

- PA - Populus alba
- PN - Populus nigra
- SA - Salix alba
- SF - Salix fragilis

SPECIE ARBOREE BOSCO MATURO
 2 esemplari per modulo con alternanza AC-FD e PAV-QR nei moduli successivi

- AC - Acer campestre
- FD - Fraxinus ornus
- PAV - PAV - Prunus Avium
- QR - Quercus robur ed alto fusto

SPECIE ARBUSTIVE

- CM - Crataegus monogyna
- LV - Ligustrum vulgare
- VT - Viburnum tinus
- ST - Sorbus torminalis
- SC - Salix cinerea
- SE - Salix eleagnos
- SN - Sambucus nigra
- SCA - Salix caprea
- RC - Rhamnus cathartica

SPECIE ARBUSTIVE BASSE

- RC - Rosa canina
- BV - Berberis vulgaris
- SJ - Spartium Junceum
- VL - Viburnum lantana
- CE - Coronilla Emerici
- VT - Viburnum tinus

SPECIE ARBUSTIVE ALTE

- CO - Crataegus oxyacantha
- CS - Cornus sanguinea
- ST - Sorbus torminalis
- PT - Pistacia terebinthus

Il modulo di base prevede l'utilizzo di 3 esemplari di specie arboree pioniere con alternanza tra Populus alba e Populus nigra e l'utilizzo di 2 esemplari di specie arboree a bosco maturo con alternanza delle 4 specie in elenco.

MM - MACCHIA DI MITIGAZIONE ARBUSTIVA- Fascia climatica C

variable
 LIMITE ESPROPRIALIMITE FASCIA
 1.50
 3.00
 2.00
 3.00

SPECIE ARBUSTIVE BASSE

- RC - Rosa canina
- BV - Berberis vulgaris
- SJ - Spartium Junceum
- VL - Viburnum lantana
- CE - Coronilla Emerici
- VT - Viburnum tinus

SPECIE ARBUSTIVE ALTE

- CO - Crataegus oxyacantha
- CS - Cornus sanguinea
- ST - Sorbus torminalis
- PT - Pistacia terebinthus

Il modulo base presenta:
 - Fascia esterna con utilizzo di soli arbusti bassi
 - Nei moduli successivi è prevista l'alternanza delle specie: RC-BV-SJ-VL-CE; RC-BV-SJ-VL-VT
 - Fascia interna composta al 50% di arbusti bassi e 50% di arbusti alti
 - Nei moduli successivi è prevista l'alternanza delle specie: CS-SJ-STI; CS-CM-PT

PROGRESSIVE INTERVENTI A VERDE

Codice intervento	Progressive	
	Da km	A km
PR39	121+570	122+030
PR40	122+030	122+080
PR41	122+085	122+325
PR42	122+060	122+410
MM06	121+635	121+790
FB12	122+335	122+410