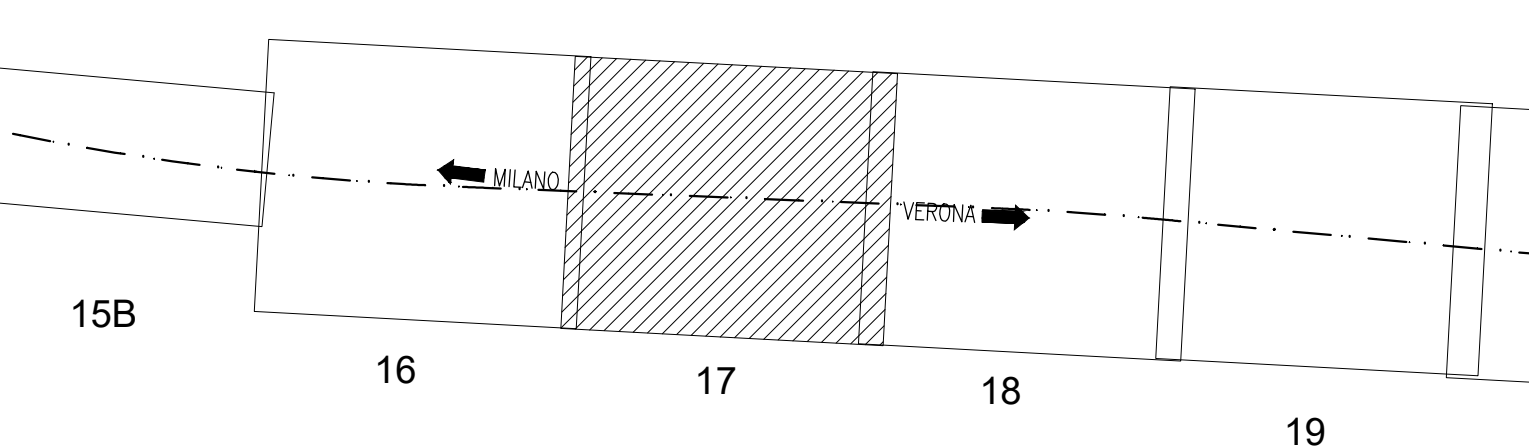


DESCRIZIONE	CODICE
Mitigazioni a verde - Sesti impianto opere di mitigazione a verde - tav 1/3	INOR10EE2DZIA000001
Mitigazioni a verde - Sesti impianto opere di mitigazione a verde - tav 2/3	INOR10EE2DZIA000002
Mitigazioni a verde - Sesti impianto opere di mitigazione a verde - tav 3/3	INOR10EE2DZIA000003
Mitigazioni a verde - Sesti impianto opere di mitigazione a verde aree critiche - tav 1/3	INOR10EE2DZIA000004
Mitigazioni a verde - Sesti impianto opere di mitigazione a verde aree critiche - tav 2/3	INOR10EE2DZIA000005
Mitigazioni a verde - Sesti impianto opere di mitigazione a verde aree critiche - tav 3/3	INOR10EE2DZIA000006

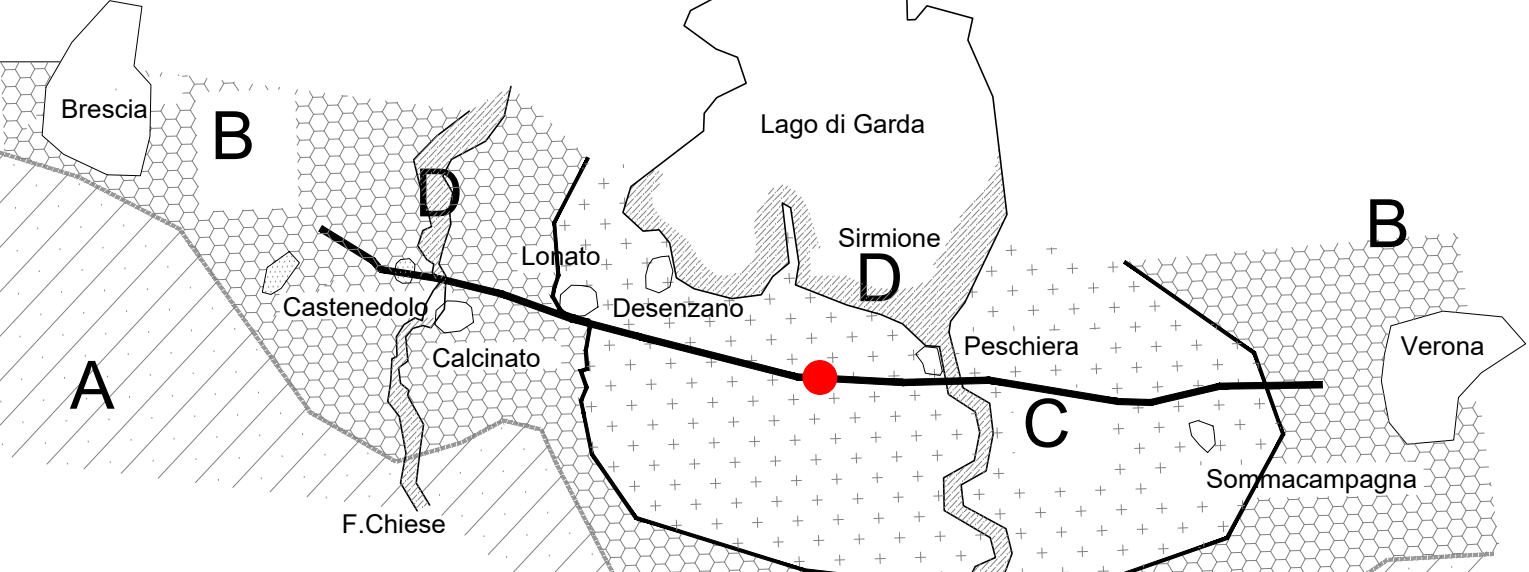
PIANTA CHIAVE



LEGENDA

- INTERVENTI DI MITIGAZIONE A VERDE - TIPOLOGICI DI LINEA
- FB - Fascia boscata
 - PR - Prato

NOTE GENERALI



FASCIA CLIMATICA A : Bassa pianura
 FASCIA CLIMATICA B : Alta pianura
 FASCIA CLIMATICA C : Area del Garda
 AREA DI PERTINENZA FLUVIALE D : Vegetazione di ripa

COMMITTENTE: **GRUPPO FERROVIE DELLO STATO**

ALTA SORVEGLIANZA: **GRUPPO FERROVIE DELLO STATO**

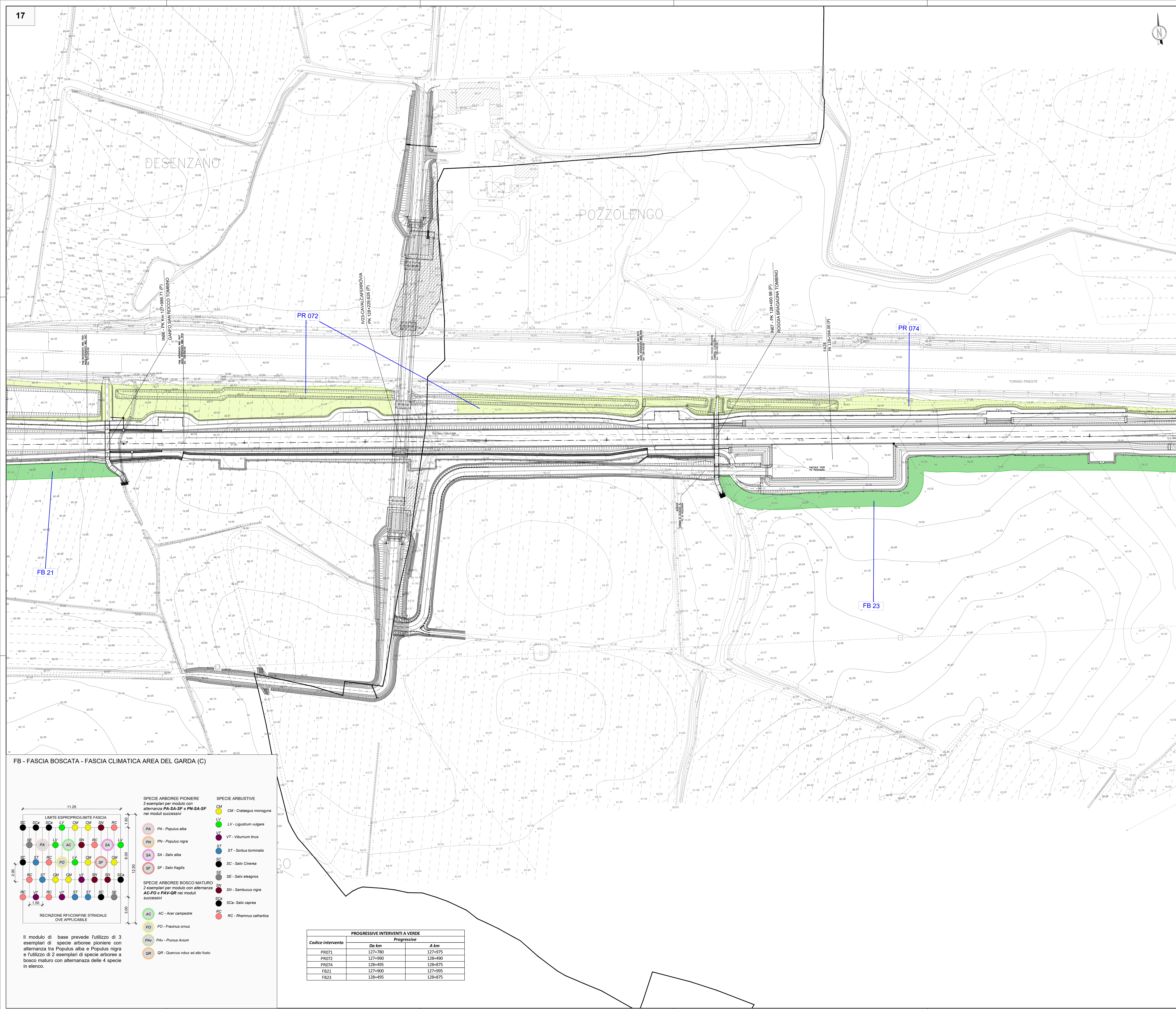
GENERAL CONTRACTOR: **Consorzio ENI per l'Alta Velocità**

INFRASTRUTTURE FERROVIARIE STRATEGICHE DEFINITE DALLA LEGGE OBIETTIVO N. 443/01

LINEA A.V. I.A.C. TORINO - VENEZIA Tratta MILANO - VERONA
 Lotto funzionale Brescia-Verona
 PROGETTO ESECUTIVO
 IA11 - MITIGAZIONI A VERDE
 Planimetria da km 127+950 a km 128+850

GENERAL CONTRACTOR	DIRETTORE LAVORI	SCALA :
Consorzio Cepav due		1:1.000
Data:	Data:	

PROGETTAZIONE	IL PROGETTISTA
Rev. Descrizione	Rev. Descrizione
A Emissione	B
B Revisione istruttoria Committenza	C
C	



FB - FASCIA BOSCATO - FASCIA CLIMATICA AREA DEL GARDA (C)

LIMITE ESPROPRIOLIMITE FASCIA

3 esemplari per modulo con alternanza PA-SA-SF e PN-SA-SF nei moduli successivi

2 esemplari per modulo con alternanza AC-FO e PAV-QR nei moduli successivi

RECONIZIONE BILCOMFINE STRADALE OVE APPLICABILE

SPECIE ARBOREE PIONIERE

- PA - Populus alba
- PN - Populus nigra
- SA - Salix alba
- SF - Salix fragilis

SPECIE ARBOREE BOSCO MATURO

- AC - Acer campestre
- FO - Fraxinus ornus
- PAV - PAV - Prunus Avium
- QR - Quercus robur ad alto fusto

SPECIE ARBUSTIVE

- CM - Crataegus monogyna
- LV - Ligustrum vulgare
- VT - Viburnum tinus
- ST - Sorbus torminalis
- SC - Salix cinerea
- SE - Salix eleagnos
- SN - Sambucus nigra
- SCa - Salix caprea
- RC - Rhamnus cathartica

PROGRESSIVE INTERVENTI A VERDE		
Codice intervento	Da km	A km
PR071	127-780	127-975
PR072	127-990	128-490
PR074	128-495	128-875
FB21	127-900	127-995
FB23	128-495	128-875