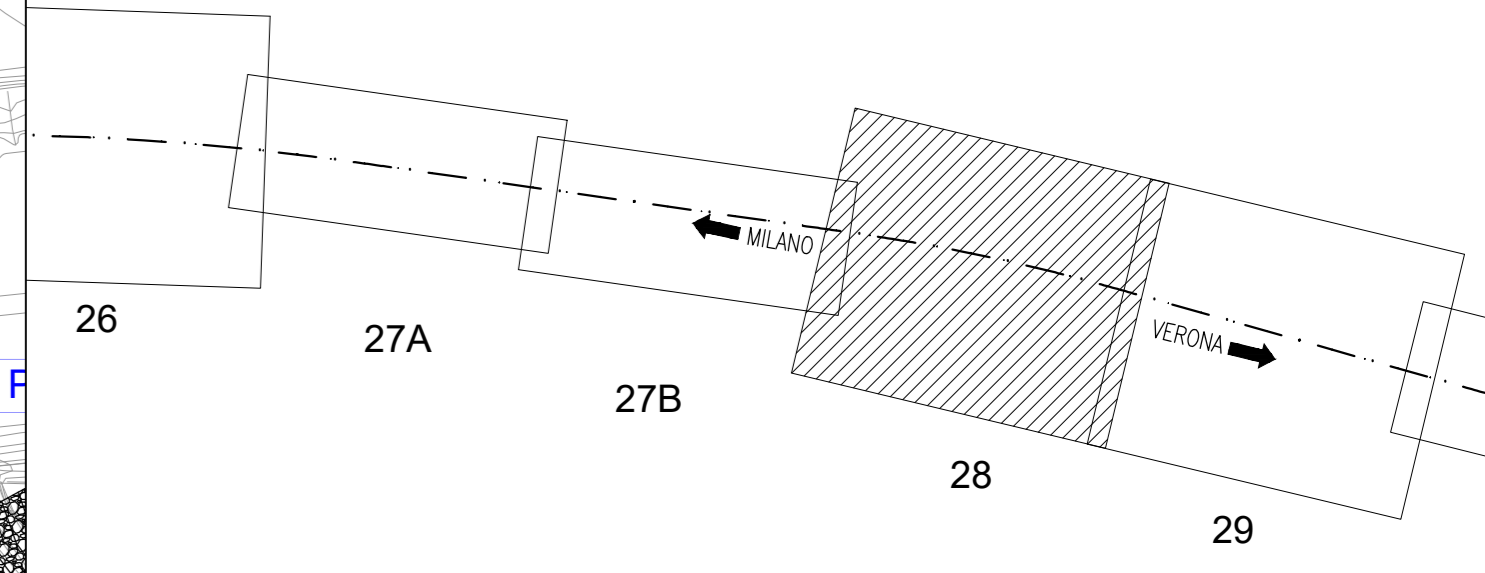


DESCRIZIONE	CODICE
Mitigazioni a verde - Sesti impianto opere di mitigazione a verde - tav 1/3	INOR10EE2DZIA000001
Mitigazioni a verde - Sesti impianto opere di mitigazione a verde - tav 2/3	INOR10EE2DZIA000002
Mitigazioni a verde - Sesti impianto opere di mitigazione a verde - tav 3/3	INOR10EE2DZIA000003
Mitigazioni a verde - Sesti impianto opere di mitigazione a verde aree critiche - tav 1/3	INOR10EE2DZIA000004
Mitigazioni a verde - Sesti impianto opere di mitigazione a verde aree critiche - tav 2/3	INOR10EE2DZIA000005
Mitigazioni a verde - Sesti impianto opere di mitigazione a verde aree critiche - tav 3/3	INOR10EE2DZIA000006

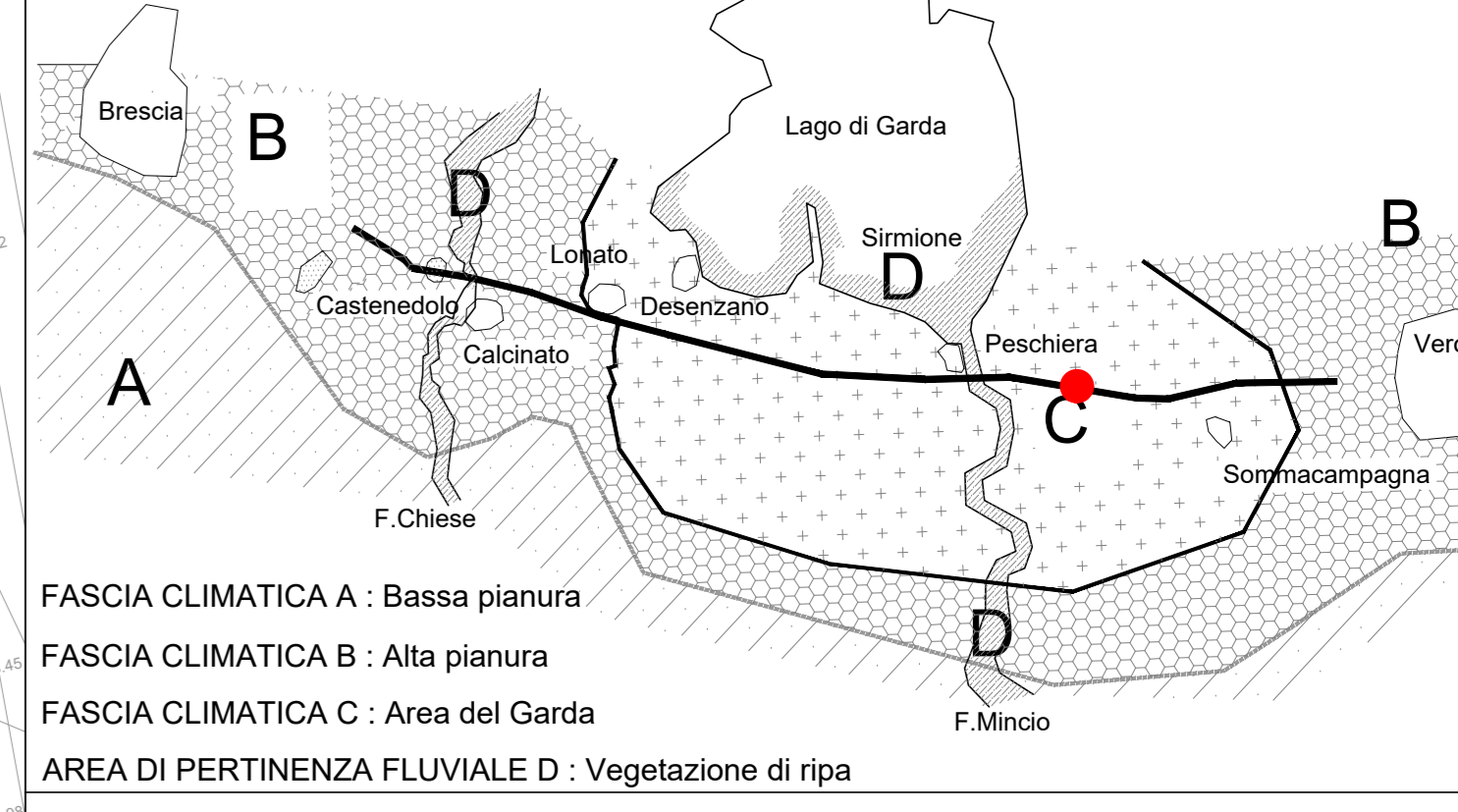
PIANTA CHIAVE



LEGENDA

- INTERVENTI DI MITIGAZIONE A VERDE - TIPOLOGICI DI LINEA
- FB - Fascia boscata
  - SA - Siepe arbustiva

NOTE GENERALI



COMMITTENTE:  
**RFI**  
 RETE FERROVIARIA ITALIANA  
 GRUPPO FERROVIE DELLO STATO

ALTA SORVEGLIANZA:  
**ITALFERR**  
 GRUPPO FERROVIE DELLO STATO

GENERAL CONTRACTOR:  
**Cepav due**  
 Consorzio ENI per l'Alta Velocità

**INFRASTRUTTURE FERROVIARIE STRATEGICHE DEFINITE DALLA LEGGE OBIETTIVO N. 443/01**

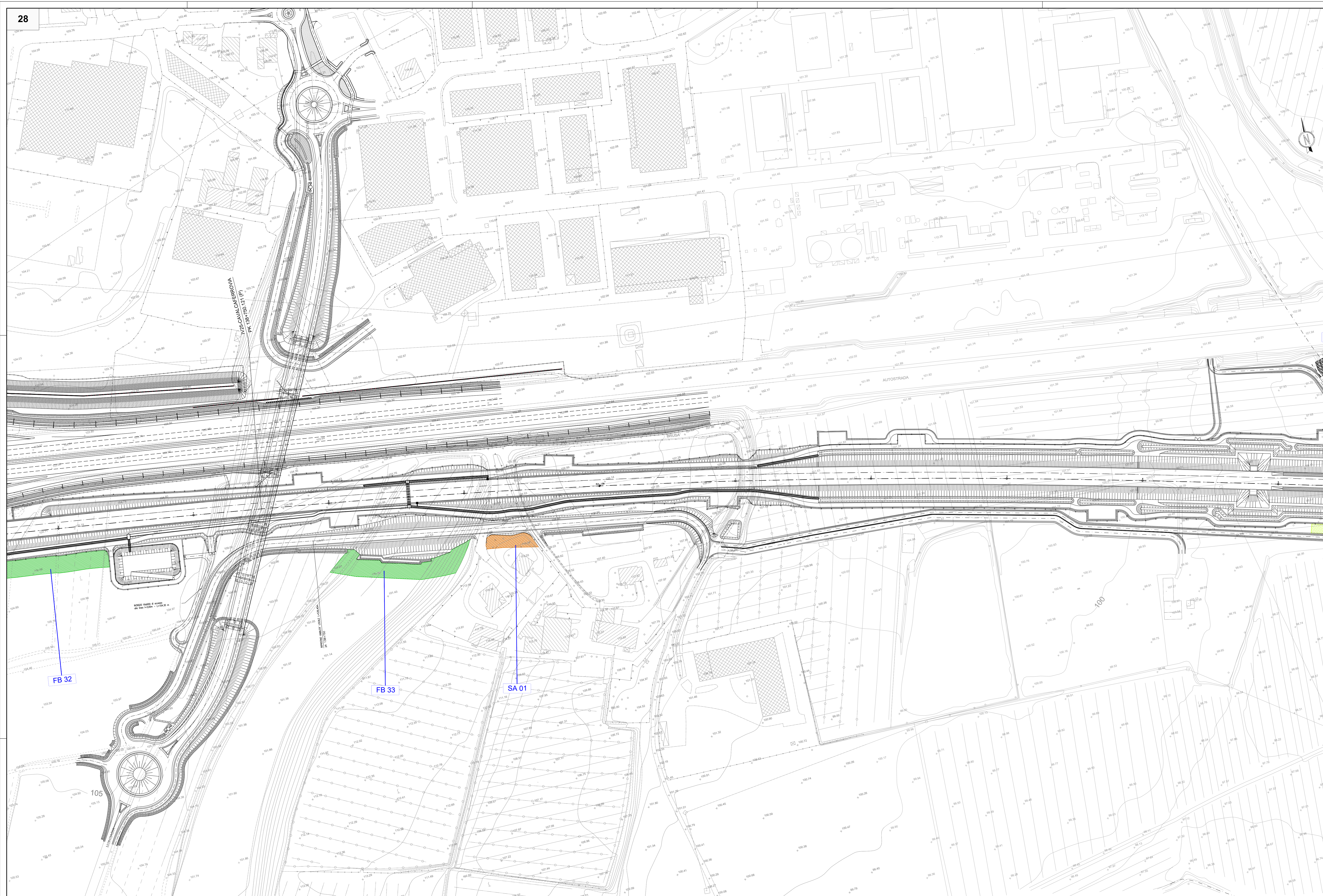
**LINEA A.V. /A.C. TORINO - VENEZIA** Tratta MILANO - VERONA  
 Lotto funzionale Brescia-Verona  
**PROGETTO ESECUTIVO**

**IA11 - MITIGAZIONI A VERDE**  
 Planimetria da km 138+600 a km 139+500

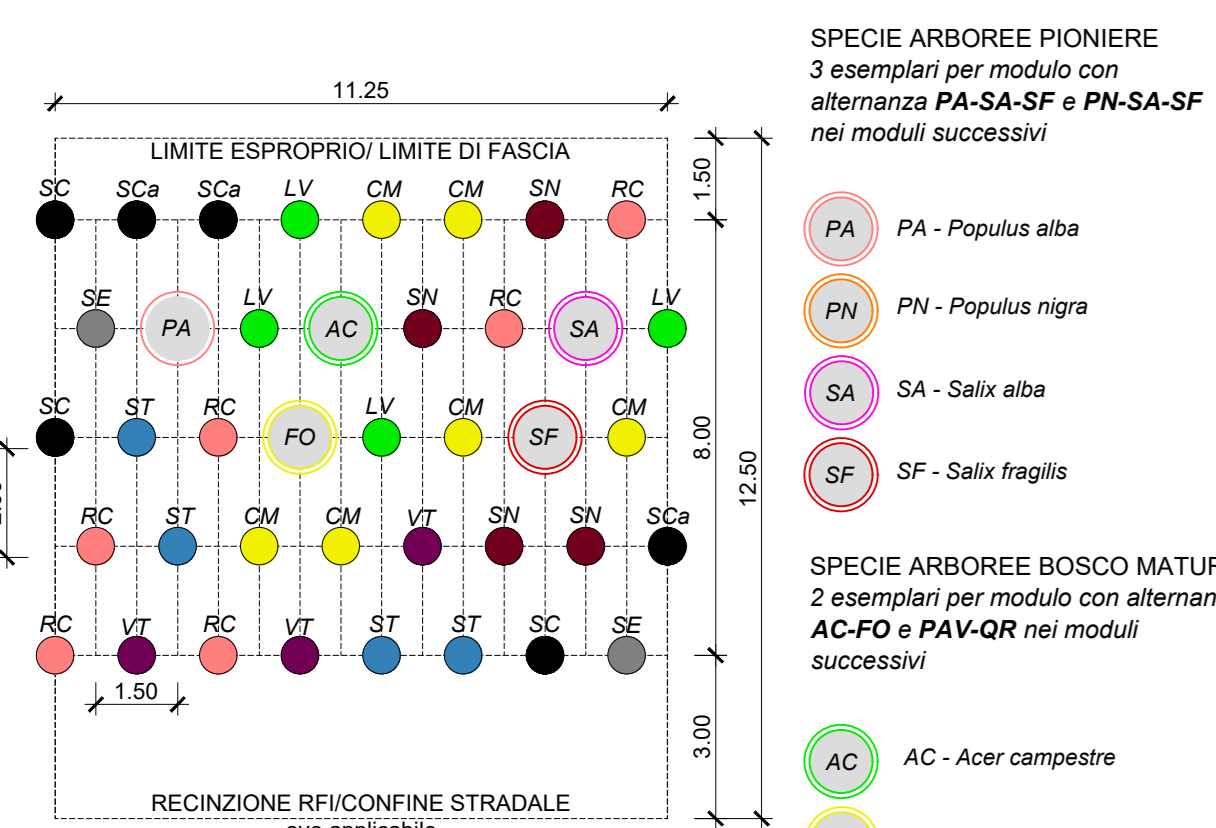
GENERAL CONTRACTOR Consorzio Cepav due	DIRETTORE LAVORI	SCALA : 1:1.000
Data:	Data:	

COMMESSA	LOTTO	FASE	ENTE	TIPO DOC.	OPERA/DISCIPLINA	PROGR.	REV.
INOR	11	E	E2	P7	IA11	00	023

PROGETTAZIONE							IL PROGETTISTA
Rev.	Descrizione	Redatto	Data	Verificato	Data	Progettista	
A	Emissione	15/05/19	15/05/19	15/05/19	15/05/19	...	...
B	Revisione istruttoria	30/05/20	30/05/20	30/05/20	30/05/20	...	...
C	Completamento	30/05/20	30/05/20	30/05/20	30/05/20	...	...



FB - FASCIA BOSCATO - FASCIA CLIMATICA AREA DEL GARDA (C)



Il modulo di base prevede utilizzo di 3 esemplari di specie arboree pioniere con alternanza tra Populus alba e Populus nigra e l'utilizzo di 2 esemplari di specie arborea a bosco maturo con alternanza delle 4 specie in elenco.

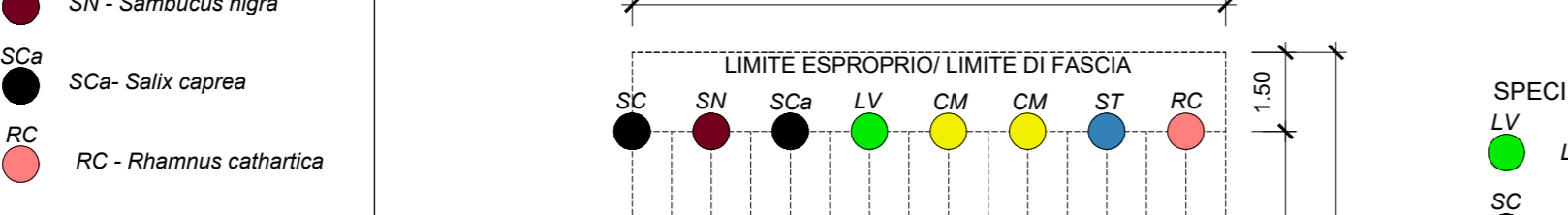
- SPECIE ARBOREE PIONIERE**  
 3 esemplari per modulo con alternanza PA-SA-SF e PN-SA-SF nei moduli successivi
- PA - Populus alba
  - PN - Populus nigra
  - SA - Salix alba
  - SF - Salix fragilis
- SPECIE ARBOREE BOSCO MATURO**  
 2 esemplari per modulo con alternanza AC-FO e PAV-QR nei moduli successivi
- AC - Acer campestre
  - FO - Fraxinus ornus
  - PAV - Prunus avium
  - QR - Quercus robur ad alto fusto

- SPECIE ARBUSTIVE**
- CM - Crataegus monogyna
  - LV - Ligustrum vulgare
  - VT - Viburnum tinus
  - ST - Sorbus torminalis
  - SC - Salix cinerea
  - SE - Salix eleagnos
  - SN - Sambucus nigra
  - SCA - Salix caprea
  - RC - Rhamnus cathartica

**PROGRESSIVE INTERVENTI A VERDE**

Codice intervento	Da km	Progressivo	A km
FB32	138+560	138+635	
FB33	138+715	138+804	
SA01	138+815	138+950	

SA - SIEPE ARBUSTIVA - FASCIA CLIMATICA AREA DEL GARDA (C)



- SPECIE ARBUSTIVE**
- LV - Ligustrum vulgare
  - VT - Viburnum tinus
  - ST - Sorbus torminalis
  - SC - Salix cinerea
  - SE - Salix eleagnos
  - SN - Sambucus nigra
  - SCA - Salix caprea
  - RC - Rosa canina